



MicaMed Ltd
Urban Lighting and Design
Warehouse 1, Valletta Road, Qormi
Tel: 21255024
Email: info@micamed.com.mt

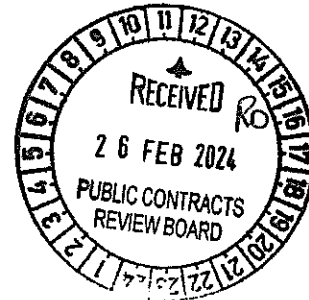
To whom it may concern,

Please note that through the E-tenders system, we have only received the first clarification which we had responded to as instructed. Please note that after discussion with local council representative, the second clarification that we did not receive the notification for, was for the assembly of the solar street pole, Our original submission included the assembly of the solar pole and had all the required information, making the clarification unnecessary even though it was not responded from our side since we did not receive the clarification notice.

Attached please find the data sheet originally submitted.

A handwritten signature in black ink, appearing to read 'James Agius', written over a horizontal line.

James Agius
492075M
Director





Bank of Valletta

Bank of Valletta p.l.c
Registration Number: C 2833
Registered Office: 58 Zachary Street, Valletta VLT 1130 - Malta

Pay third party

Printed by: Mr. James Agius
Printed on: 26/02/2024 - 12:00
Document ID: 19213907

Transaction details

Payer's name: MICA MED LIMITED

Beneficiary name: Cashier Malta Government

Relation: Technical Services

Reason: Other

Payment details: RLC/T/0213/23

Currency: EUR - Euro

Beneficiary IBAN/Account: MT55MALT011000040001EURCMG5001H

Beneficiary IBAN/Account type: Valid IBAN of country - Malta

Bank name: Other bank

Bank address / Bank's BIC: Let the bank apply the beneficiary bank BIC

Beneficiary address: No

From account: Overdraft (EUR) 4002344463 2

Charges should be paid by: Shared - I pay BOV charges; Cashier Malta Government pays the beneficiary bank charges

Amount: EUR 400.00

BOV to transfer the money: as soon as possible

Receiving bank to get the money as: normal priority payment

Saved template: no

Additional information

Credit amount: EUR 400.00

Debited amount (excluding charges): EUR 400.00

Estimated amount to be withdrawn from account: EUR 401.00

Transaction charge: EUR 1.00

Transaction result

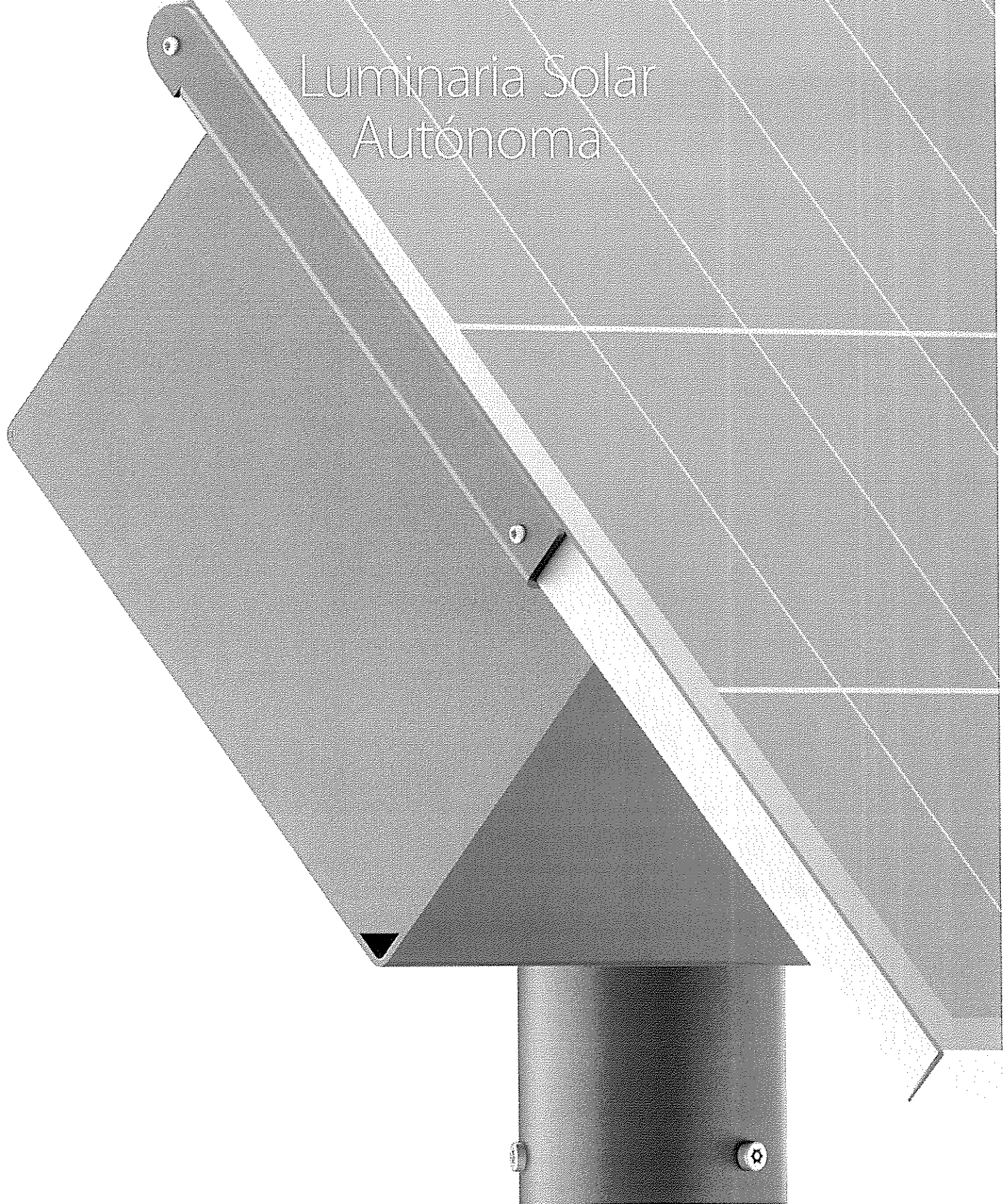
Status: Your instructions have been processed successfully.

Transaction ID: 139300299



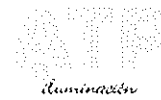
ATP
Iluminación

Luminaria Solar Autónoma



Luminaria Solar Autónoma

La luz gratis.



ILUMINACIÓN EXTERIOR
INMUNE A LA CORROSIÓN
CON 10 AÑOS DE GARANTÍA

PANEL SOLAR:

Celdas de silicio policristalino.

POTENCIA MÁXIMA Y DIMENSIONES:

(dimensionado según necesidades del proyecto)

- Panel 150 Wp: 1508 x 680 x 34mm.
- Panel 255 Wp: 1675 x 1001 x 31mm.

BATERÍAS:

Baterías estancas de gel de ciclo profundo situadas en la parte superior de la columna con el fin de evitar actos vandálicos.

Autonomía mínima de 5 días sin aporte de energía solar.

VOLTAJE NOMINAL:

12V / 24V DC

CAPACIDAD NOMINAL (20HR):

(dimensionado según necesidades del proyecto)

100 AH
120 AH

ACCESO:

Cierre con tornillería de seguridad de acero inoxidable A-2.

ORIENTACIÓN:

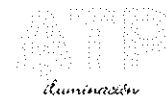
Panel independiente de la columna.

LUMINARIA:

- IP66 según UNE-EN 60598.
- IK10 según norma UNE-EN 50102.
- Fabricada en polímeros técnicos de alta calidad inmunes a la corrosión.
- Módulo LED de 25/40 W
- Temperatura de color de 4000K.
- Módulo LED de 25 / 40 W.
- Ópticas LED: A4 / A7 / A9 / S2.

Luminaria Solar Autónoma

La luz gratis.

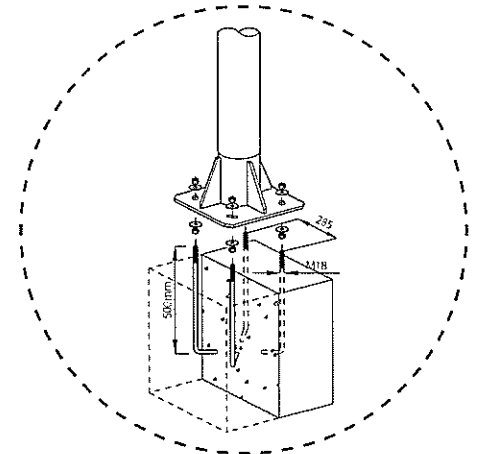


ILUMINACIÓN EXTERIOR
INMUNE A LA CORROSIÓN
CON 10 AÑOS DE GARANTÍA

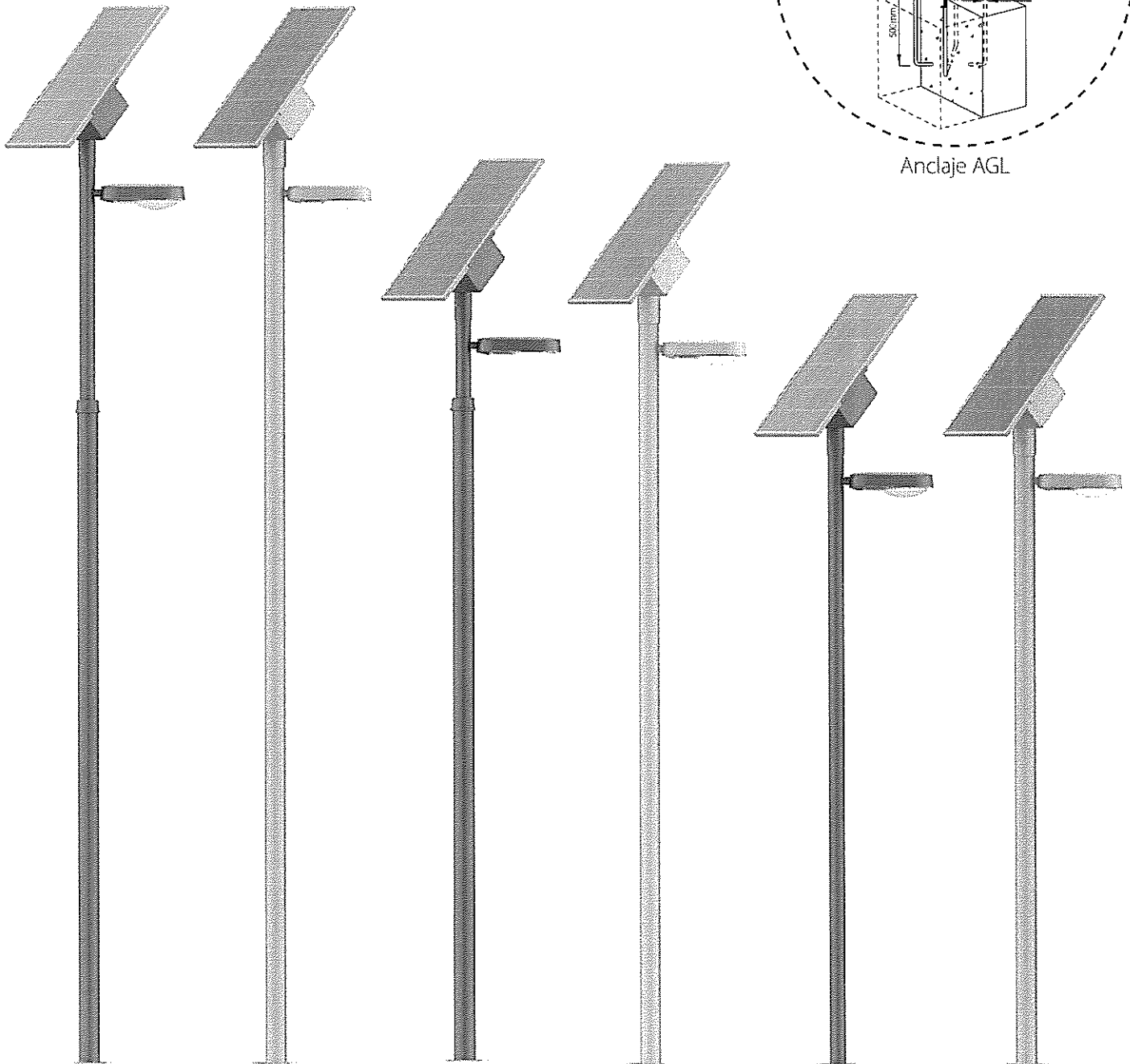
SOPORTES Y COMPONENTES DEL CONJUNTO

Las baterías y paneles serán dimensionados a partir de un estudio técnico a partir de la situación geográfica de cada proyecto.

Las columnas han sido dimensionadas siguiendo las exigencias de la norma UNE-EN-40-5 para una velocidad del viento de 28 m/seg (100 km/h).



Anclaje AGL



7m.
Tubo Sinérgico
(5+2)

7m.
Galvanizado

6m.
Tubo Sinérgico
(5+1)

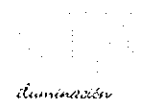
6m.
Galvanizado

4m. / 5m.
Tubo Sinérgico

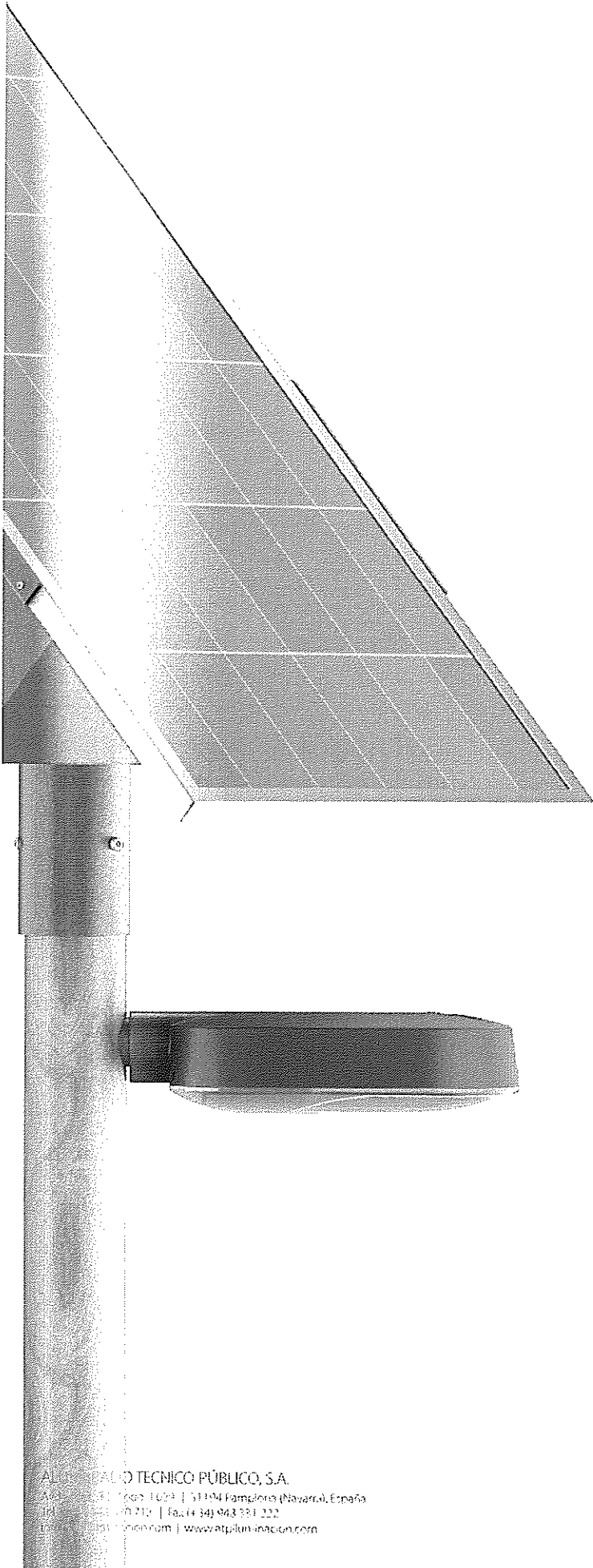
4m. / 5m.
Galvanizado

Luminaria Solar Autónoma

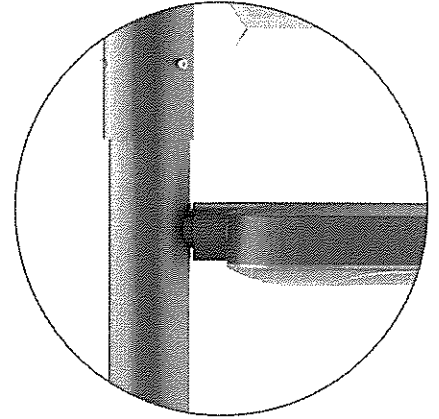
La luz gratis.



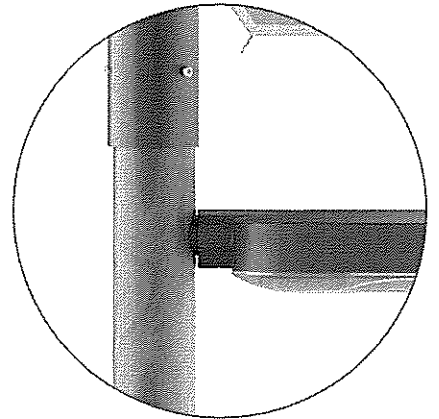
ILUMINACION EXTERIOR
INMUNE A LA CORROSION
CON 10 AÑOS DE GARANTÍA



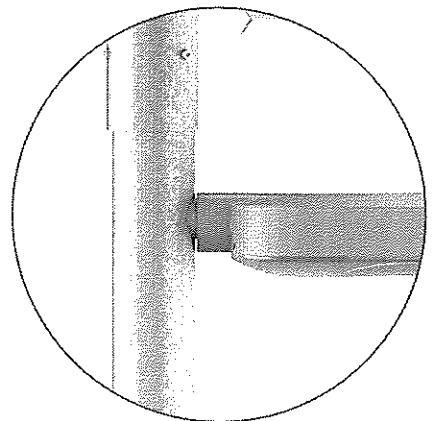
ACABADOS DISPONIBLES



Tubo Sinérgico

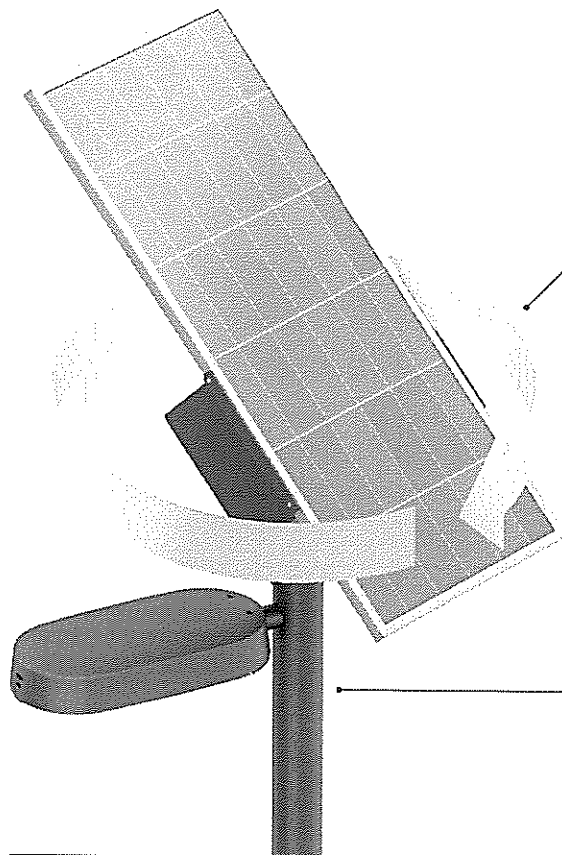


Acabado Madera

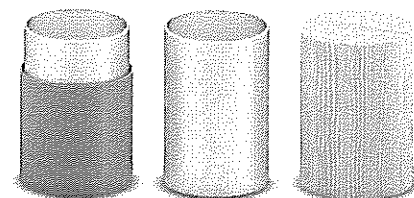


Acero Galvanizado

COMPATIBILIDAD

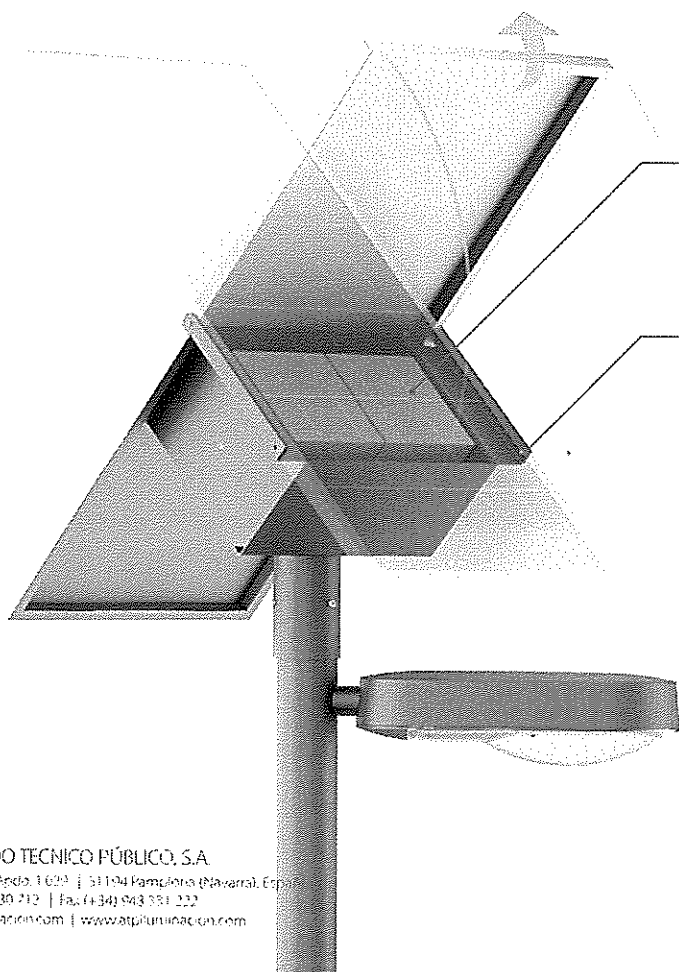


SISTEMA DE GIRO INDEPENDIENTE
Sistema compatible con columnas ATP,
galvanizadas y macizas.



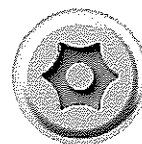
ACOPLAMIENTO
Acoplamiento de serie Ø120 mm.
Para otros diámetros consultar.

ACCESO A LAS BATERÍAS



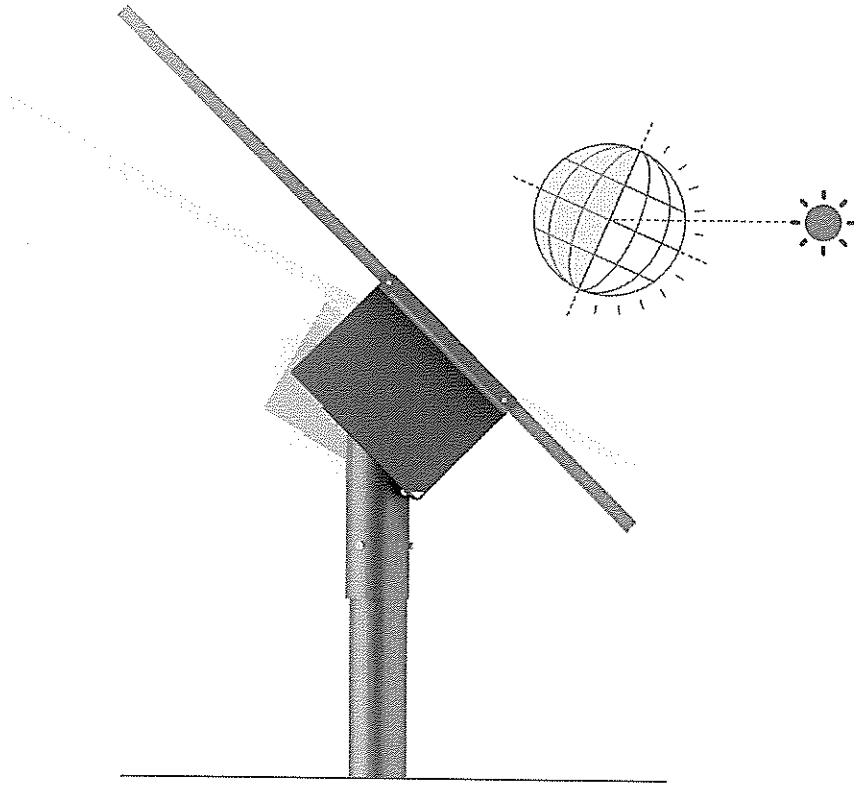
BATERÍAS:
Baterías estancas de gel de ciclo
profundo.

MANTENIMIENTO:
El acceso a la batería se realiza quitando
dos tornillos de seguridad y abatiendo el
panel solar.



TORNILLERÍA ANTIRROBO
Los componentes susceptibles de ser
robados están asegurados mediante
tornillos que impiden su extracción.

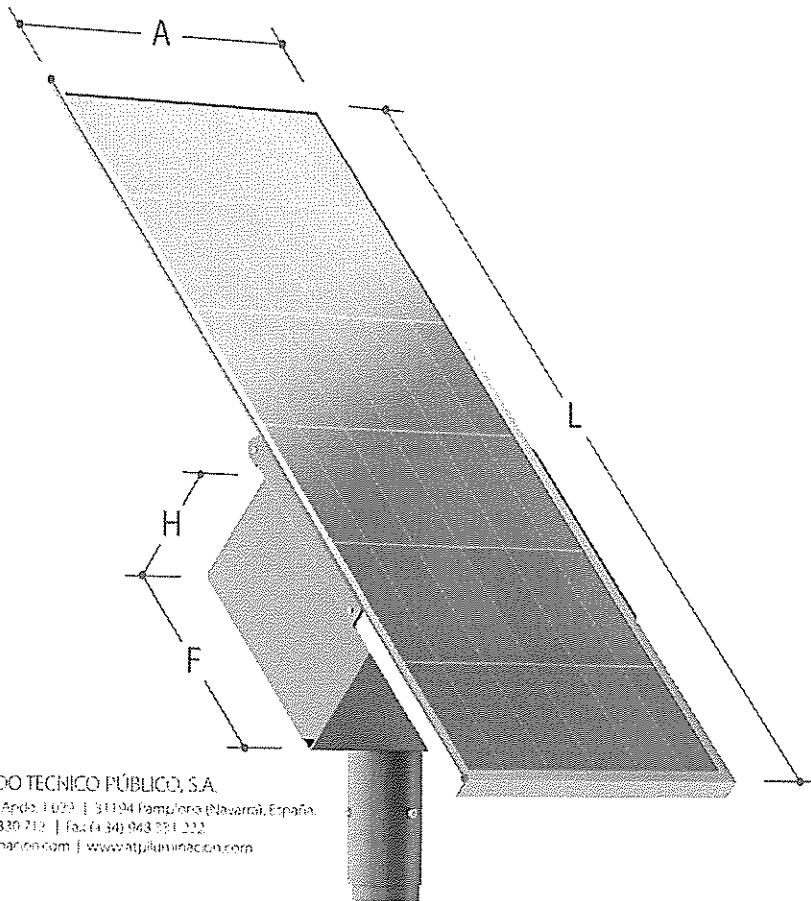
ESTUDIOS



LATITUD E INCLINACIÓN DEL PANEL:
Panel solar con la inclinación óptima para recibir el máximo de radiación según la latitud de cada proyecto.

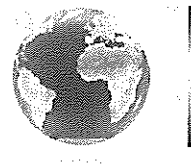
AUTONOMÍA:
Calculado y dimensionado bajo las condiciones más desfavorables para funcionar sin recibir radiación durante 5 días.

ESTUDIO DE LOS NIVELES DE RADIACIÓN:
Nuestros técnicos realizan un estudio personalizado de las condiciones de radiación de cada proyecto a partir del cual se dimensionan los componentes. energía acumulada.



HECHO A MEDIDA:
Conjunto solar totalmente personalizado según los resultados obtenidos en el estudio realizado por nuestra oficina técnica

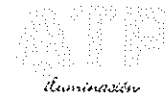
LOCALIZACIÓN Y RADIACIÓN:
ATP dimensiona sus conjuntos a partir de la radiación mínima para garantizar el funcionamiento óptimo en las peores condiciones energía acumulada.



PROGRAMACIÓN:
Posibilidad de programar las horas de funcionamiento y regular el flujo lumínico para optimizar el consumo de energía acumulada.

Luminaria Solar Autónoma

La luz gratis.



ILUMINACIÓN EXTERIOR
 INMUNE A LA CORROSIÓN
 CON 10 AÑOS DE GARANTÍA

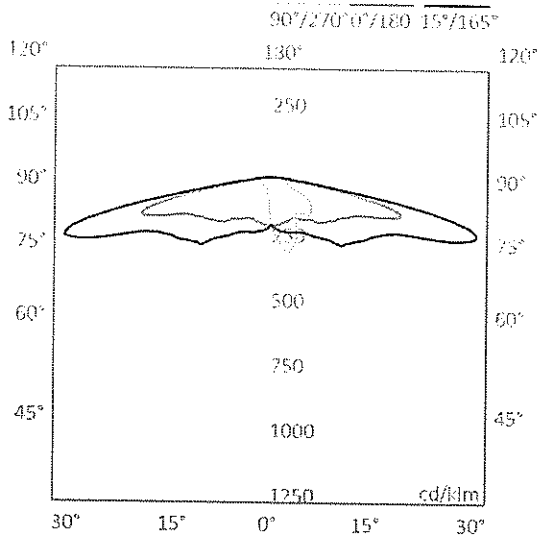


DIAGRAMA POLAR Y DATOS FOTOMÉTRICOS

	FLUJO LUMINOSO (módulo LED)	FHS (inst)	RENDIMIENTO
LED 25	3530	0,49%	89,72%
LED 40	4938	0,49%	89,72%

CARACTERÍSTICAS TÉCNICAS

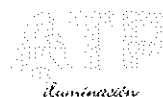
Modelo	Enur Micro LED25 Enur Micro LED40
Marca	ATP Iluminación
Tecnología	HP LED
Driver	Regulable con programación horaria específica para optimizar el consumo en cada zona geográfica.
Consumo total (LED + driver)	27 W / 49 W
Voltaje luminaria (Volts)	12/24V DC
Índices protección luminaria	IP66 IK10
Temperatura de color	4000° K
Mantenimiento del flujo L80B10 a 25° C	LED25 > 100.000 horas LED40 > 73.000 horas
Garantía LED	5 años
Garantía driver	5 años
Garantía baterías	1 año
Garantía luminaria	10 años



INDIO TECNICO PÚBLICO, S.A.
 Apdo. 1029 | 31194 Pamplona (Navarra), España
 310 717 | Fax: (+34) 943 731 222
 info@atp-iluminacion.com | www.atp-iluminacion.com

Luminaria Solar Autónoma

La luz gratis.



ILUMINACION EXTERIOR
INMUNE A LA CORROSIÓN
CON 10 AÑOS DE GARANTÍA

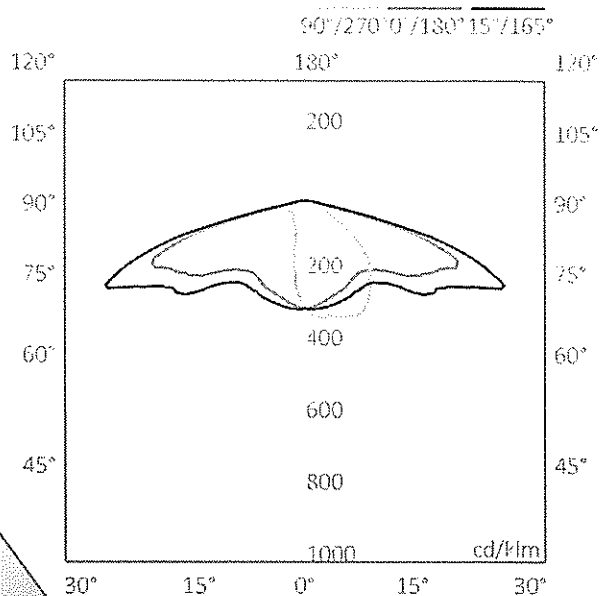


DIAGRAMA POLAR Y DATOS FOTOMÉTRICOS

	FLUJO LUMINOSO (módulo LED)	FHS (inst)	RENDIMIENTO
LED 25	3530	0,33%	91,35%
LED 40	4938	0,33%	91,35%

CARACTERÍSTICAS TÉCNICAS

Modelo	Enur L LED25 Enur L LED40
Marca	ATP Iluminación
Tecnología	HP LED
Driver	Regulable con programación horaria específica para optimizar el consumo en cada zona geográfica.
Consumo total (LED + driver)	27 W / 49 W
Voltaje luminaria (Volts)	12/24V DC
Índices protección luminaria	IP66 IK10
Temperatura de color	4000° K
Mantenimiento del flujo L80B10 a 25° C	LED25 > 100.000 horas LED40 > 100.000 horas
Garantía LED	5 años
Garantía driver	5 años
Garantía baterías	1 año
Garantía luminaria	10 años

